

PIglide RM Rotationstisch mit Luftlager

Reibungsfrei, ideal für Indexierung, Positionierung, Scannen, Messtechnik



A-62x

- Reinraumtauglich
- Durchmesser Bewegungsplattform von 50 mm bis 300 mm
- Belastbarkeit bis 4170 N
- Exzentrizität und Ebenheit < 200 nm
- Kann horizontal oder vertikal montiert werden

Produktübersicht

Die motorisierten Rotationstische der PIglide RM-Serie sind für Genauigkeit, Präzision, hohe Steifigkeit und hohen Bedienkomfort ausgelegt und können in beliebiger Orientierung befestigt werden.

Verschiedene Optionen können zu einer Lösung kombiniert werden, die ideal für Punkt-zu-Punkt-Indizierung oder Scannen mit konstanter Geschwindigkeit ist.

Die RM-Tische bieten eine überragende Leistung bei Ablaufgenauigkeit, Ebenheit und Taumeln. Da sie reibungs-, wartungs- und schmierungsfrei sind, eignen sie sich ideal für den Einsatz in Reinräumen.

3-Phasen-Torquemotor

- Bürstenlos
- Nutenlos
- Geringes Rastmoment

Absolutencoder (optional)

Absolutencoder liefern eindeutige Lageinformationen, die eine sofortige Feststellung der Position ermöglichen. Somit ist keine Referenzierung beim Einschalten erforderlich, Effizienz und Sicherheit im Betrieb können gesteigert werden.

Zubehör und Optionen

- Encoder
- Optionale Kippplattformen
- Kundenspezifische Montagelaschen
- Vakuumdurchführung
- Schleifringe
- PIglide Filter und Druckregler
- Ein- oder mehrachsige Motion Controller und Servoantriebe
- Grundplatten aus Granit und Systeme zur Vibrationsminderung

Einsatzgebiete

Optische Justage, Metrologie, Inspektionssysteme, Kalibrierung, Scannen.

Spezifikationen

Bewegen	A-621.025	A-623.025	A-623.050	A-624.050	A-627.075	Einheit	Toleranz
Stellweg	unbegrenzt, > 360°	unbegrenzt, > 360°	unbegrenzt, > 360°	unbegrenzt, > 360°	unbegrenzt, > 360°		
Durchmesser Bewegungsplattform	50	100	100	150	300	mm	
Länge des Lagersitzes	25	25	50	50	75	mm	
Exzentrizität ⁽¹⁾	300	175	175	100	75	nm	max.
Ebenheit ⁽¹⁾	100	75	75	50	40	nm	max.
Taumeln ⁽¹⁾	5	3	3	2	1	µrad	max.

Mechanische Eigenschaften	A-621.025	A-623.025	A-623.050	A-624.050	A-627.075	Einheit	Toleranz
Belastbarkeit, axial	134	536	536	1206	4244	N	max.
Belastbarkeit, radial	57	115	229	344	1203	N	max.
Lastmoment M _{x,y}	0,57	1,7	4,52	22,6	141,3	N·m	max.
Axiale Steifigkeit	26	96	96	210	788	N/µm	
Radiale Steifigkeit	8	18	35	64	204	N/µm	
Trägheitsmoment	125	1485	1530	8790	210850	kg·mm ²	
Bewegte Masse	0,4	1,2	1,4	3,2	21,5	kg	
Gesamtmasse	1,2	3,1	4,5	8,6	50	kg	
Führungstyp	Luftlager	Luftlager	Luftlager	Luftlager	Luftlager		

Antriebseigenschaften	A-621.025	A-623.025	A-623.050	A-624.050	A-627.075	Einheit	Toleranz
Antriebstyp	Eisenloser 3- Phasen- Torquemotor, nutenlos	Eisenloser 3- Phasen- Torquemotor, nutenlos	Eisenloser 3- Phasen- Torquemotor, nutenlos	Eisenloser 3- Phasen- Torquemotor, nutenlos	Eisenloser 3- Phasen- Torquemotor, nutenlos		
Zwischenkreisspannung, g, effektiv	48, nom. 80, max.	48, nom. 80, max.	48, nom. 80, max.	48, nom. 80, max.	48, nom. 80, max.	VDC	
Spitzenmoment	0,21	2,1	2,1	4,71	8,46	N·m	typ.
Nennmoment	0,07	0,7	0,7	1,57	2,82	N·m	typ.
Kraftkonstante, effektiv	0,03	0,26	0,26	0,59	0,61	N·m/A	typ.
Widerstand Phase- Phase	2,7	4,2	4,2	6,7	4,5	Ω	
Induktivität Phase- Phase	0,1	0,4	0,4	0,9	0,6	mH	
Gegen-EMK Phase- Phase	4,1	31,8	31,8	71	74	V/krPM	max.

Positionieren	A-62x.xxxAx	A-62x.xxxBx
Integrierter Sensor	Inkrementelles Winkelmesssystem	Absolutes Winkelmesssystem
Sensorsignal	Sin/cos, 1 V Spitze-Spitze	BiSS-C
Striche/Umdrehung	A-621: 8192 A-623: 15744 A-624: 23600 A-627: 47200	–
Geschwindigkeit ⁽²⁾	A-621: 2500 RPM max. A-623: 1200 RPM max. A-624: 600 RPM max. A-627: 500 RPM max.	A-621: 2500 RPM max. A-623: 1200 RPM max. A-624: 600 RPM max. A-627: 500 RPM max.
Sensorauflösung	A-621: 0,047 µrad ⁽⁴⁾ A-623: 0,024 µrad ⁽⁴⁾ A-624: 0,016 µrad ⁽⁴⁾ A-627: 0,008 µrad ⁽⁴⁾	A-621: 0,0015 µrad A-623: 0,0015 µrad A-624: 0,0015 µrad A-627: 0,0015 µrad
Bidirektionale Wiederholgenauigkeit	± 4 µrad	± 4 µrad
Positioniergenauigkeit, kalibriert ⁽⁶⁾	± 8 µrad	± 8 µrad
Referenzschalter	1 / Umdrehung, Differenzialpuls über eine Sensorsignalperiode, 1 V Spitze-Spitze	–

Anschlüsse und Umgebung	A-62x
Betriebsdruck ⁽⁷⁾	75 bis 85 psi (515 bis 585 kPa)
Luftdurchsatz	< 2 SCFM (56 SLPM)
Luftqualität	Rein (gefiltert bis zu 1,0 µm oder besser) - ISO 8573-1 Klasse 1 Ölfrei - ISO 8573-1 Klasse 1 Trocken (-15 °C Taupunkt) - ISO 8573-1 Klasse 3
Materialien ⁽⁸⁾	Hartbeschichtetes Aluminium, Befestigungsmaterial aus Edelstahl

⁽¹⁾ Abhängig von der Qualität des Untergrundes, der Nutzlast, der Orientierung und Kräften, die von außen auf den Positionierer wirken. Bitte kontaktieren Sie PI für applikationsspezifische Parameter. Angegebene Werte sind statisch (keine Rotationsbewegung während der Messung) und ohne Last.

⁽²⁾ Kann durch ein Ungleichgewicht der Nutzlast oder den Controller und den Antrieb eingeschränkt werden.

⁽³⁾ Geht von einer Samplerate von 50 MHz aus.

⁽⁴⁾ Geht von einer 16384-fachen Interpolation aus. Kontaktieren Sie PI für den Einsatz anderer Faktoren.

⁽⁵⁾ Verwendet 400-fache Interpolation. Alternative Digitalencoder-Auflösungen auf Anfrage. Bitte kontaktieren Sie PI für ein Angebot.

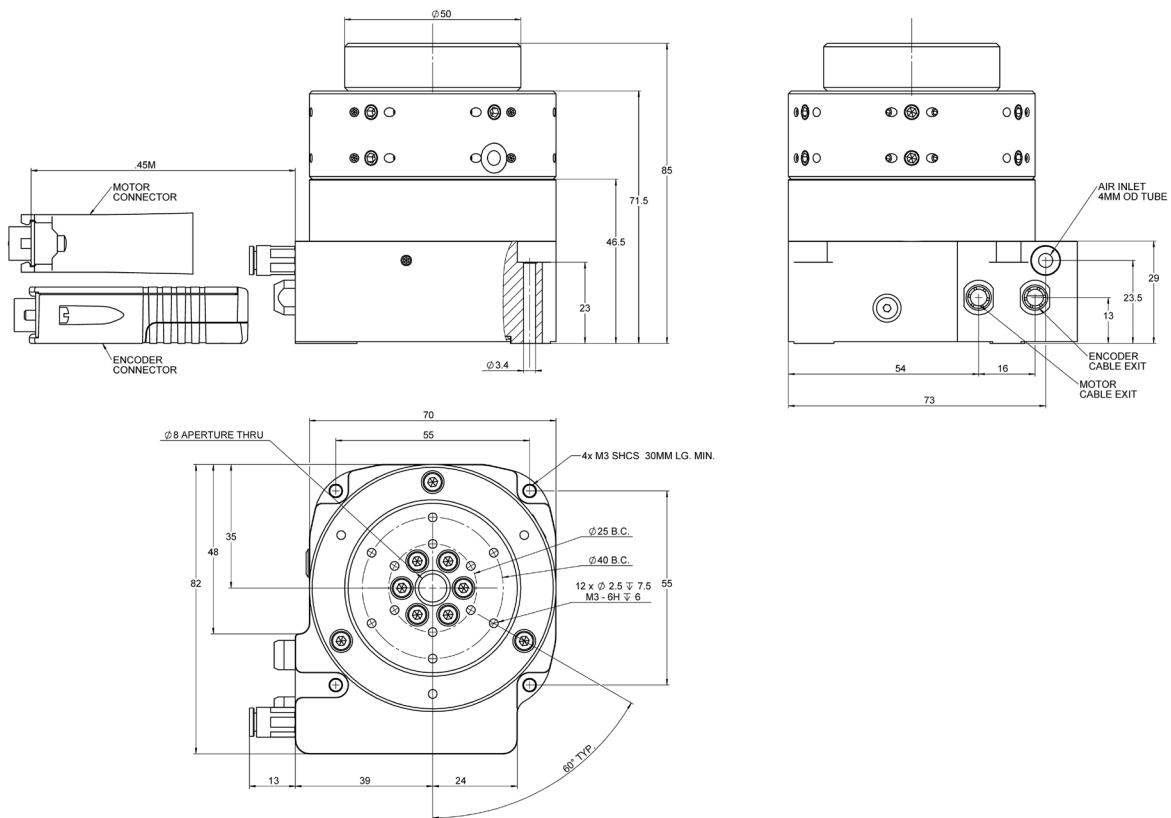
⁽⁶⁾ Angegebene Werte basieren auf Controller-gesteuerter Fehlerkompensation. Der Positionierer muss mit einem Controller von PI geordert werden, um diese Werte zu erreichen. Genauigkeitswerte gehen von kurzfristiger Dauer aus und berücksichtigen die Langzeitfolgen des thermischen Drifts auf den Tisch nicht.

⁽⁷⁾ Zum Schutz des Positionierers gegen Schäden wird empfohlen, einen Luftdrucksensor an den Motion-Stop-Eingang des Controllers anzuschließen.

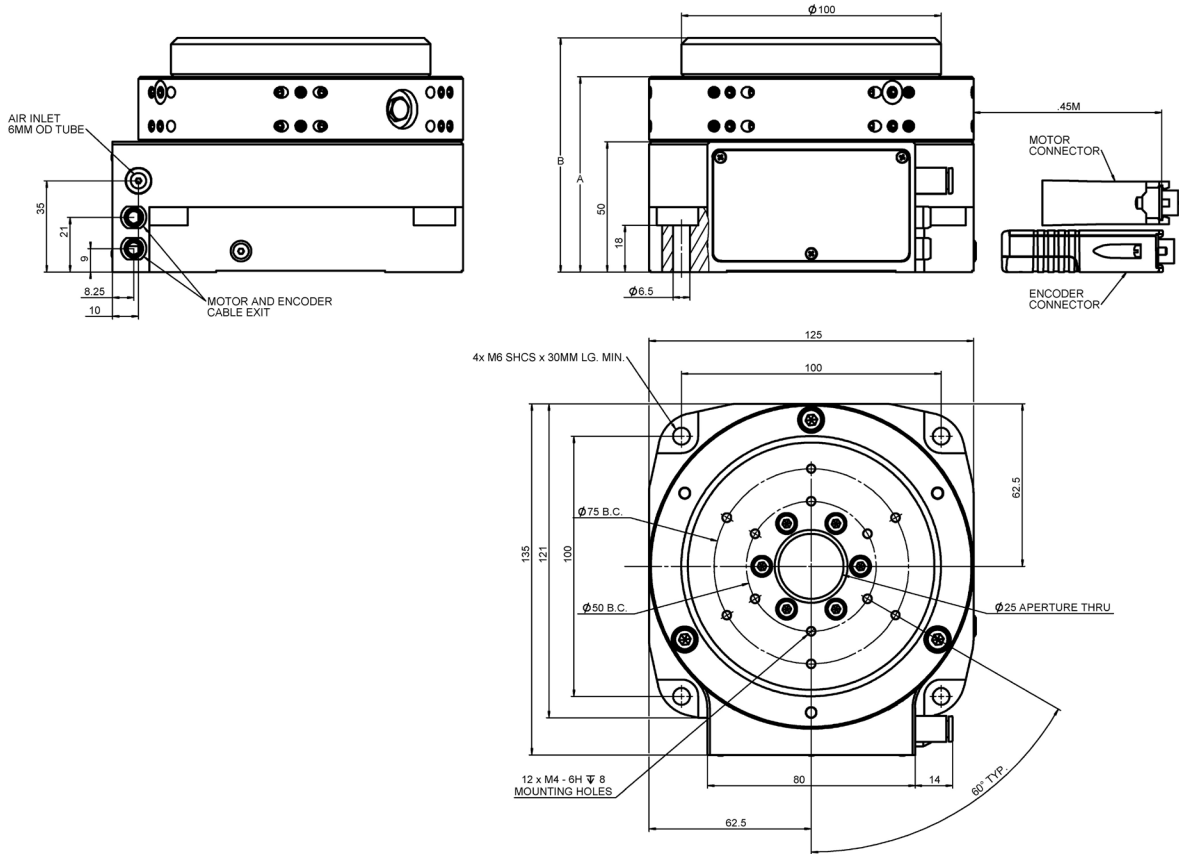
⁽⁸⁾ Kundenspezifische Materialien, wie z.B. rostfreier Stahl, auf Anfrage. Bitte kontaktieren Sie PI für ein Angebot.

Sonderausführungen auf Anfrage.

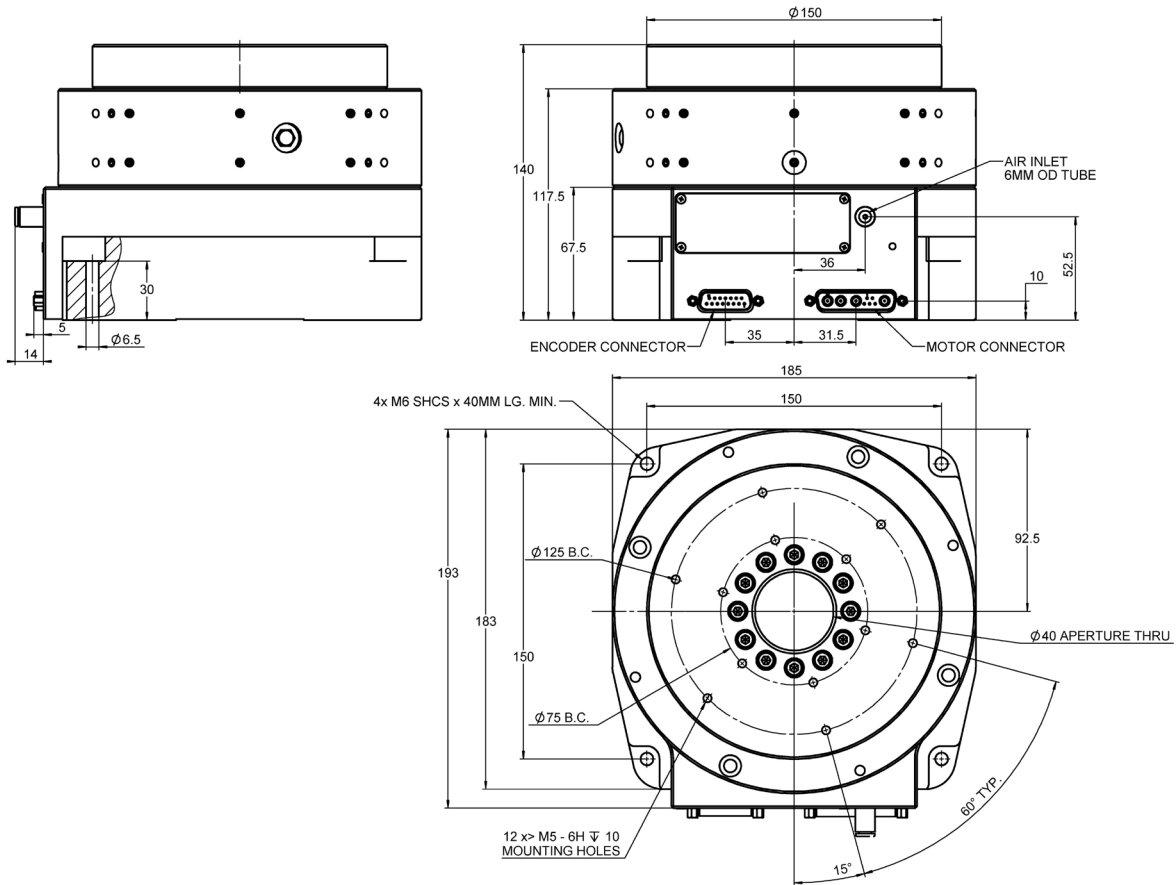
Zeichnungen / Bilder



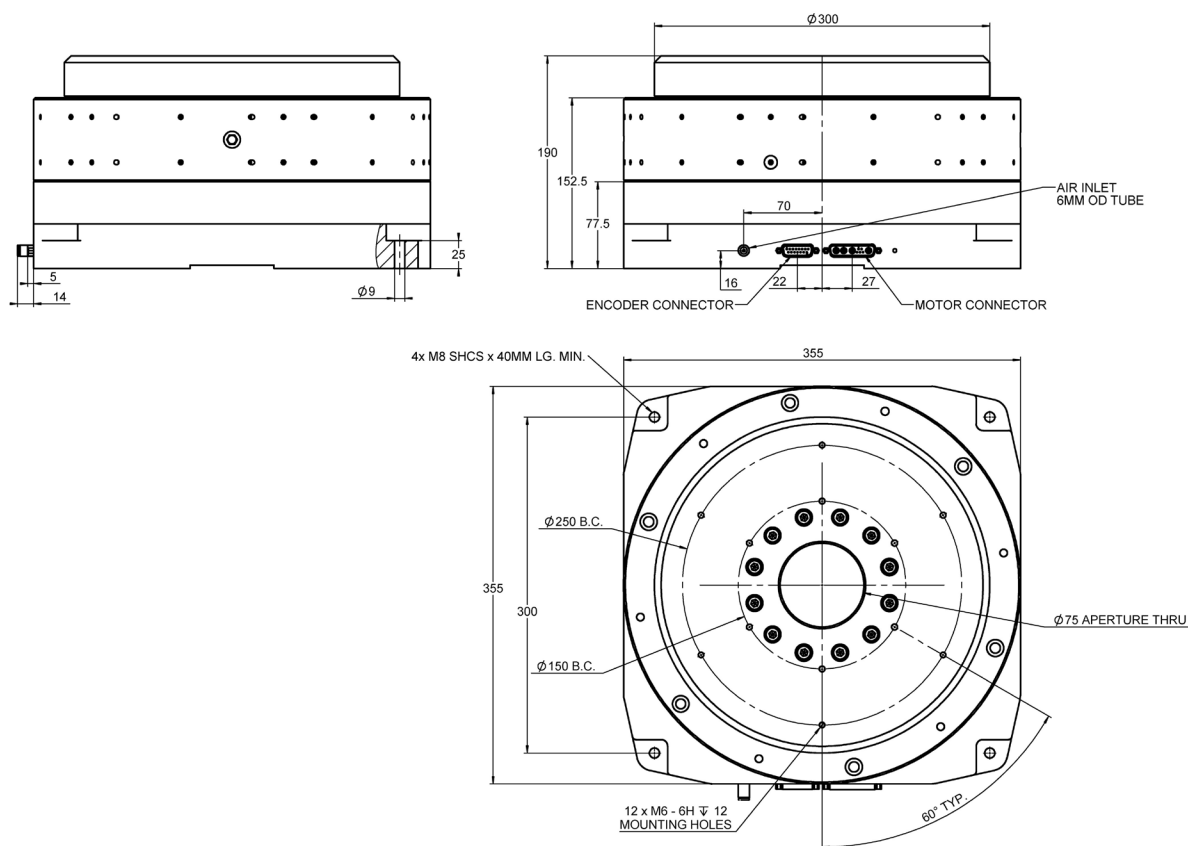
A-621.025xx, Abmessungen in mm



A-623.xxxxx, Abmessungen in mm (A-623.025xx: A=75 mm; B=90 mm; A-623.050xx: A=100 mm; B=115 mm)



A-624.050xx, Abmessungen in mm



A-627.075xx, Abmessungen in mm

Bestellinformationen

A-621.025A1

PIglide RM Rotationstisch, Luftlager, 50 mm Durchmesser Bewegungsplattform, 25 mm Länge des Lagersitzes, Inkrementelles Winkelmesssystem mit sin/cos-Signalübertragung, 8192 Striche/Umdrehung, Nutenloser bürstenloser 3-Phasen-Torquemotor

A-621.025B1

PIglide RM Rotationstisch, Luftlager, 50 mm Durchmesser Bewegungsplattform, 25 mm Länge des Lagersitzes, Absolutes Winkelmesssystem mit BiSS-C-Signalübertragung, 0,0015 µrad Sensorauflösung, Nutenloser bürstenloser 3-Phasen-Torquemotor

A-623.025A1

PIglide RM Rotationstisch, Luftlager, 100 mm Durchmesser Bewegungsplattform, 25 mm Länge des Lagersitzes, Inkrementelles Winkelmesssystem mit sin/cos-Signalübertragung, 15744 Striche/Umdrehung, Nutenloser bürstenloser 3-Phasen-Torquemotor

A-623.025B1

PIglide RM Rotationstisch, Luftlager, 100 mm Durchmesser Bewegungsplattform, 25 mm Länge des Lagersitzes, Absolutes Winkelmesssystem mit BiSS-C-Signalübertragung, 0,0015 µrad Sensorauflösung, Nutenloser bürstenloser 3-Phasen-Torquemotor

A-623.050A1

PIglide RM Rotationstisch, Luftlager, 100 mm Durchmesser Bewegungsplattform, 50 mm Länge des Lagersitzes, Inkrementelles Winkelmesssystem mit sin/cos-Signalübertragung, 15744 Striche/Umdrehung, Nutenloser bürstenloser 3-Phasen-Torquemotor

A-623.050B1

PIglide RM Rotationstisch, Luftlager, 100 mm Durchmesser Bewegungsplattform, 50 mm Länge des Lagersitzes, Absolutes Winkelmesssystem mit BiSS-C-Signalübertragung, 0,0015 μ rad Sensorauflösung, Nutenloser bürstenloser 3-Phasen-Torquemotor

A-624.050A1

PIglide RM Rotationstisch, Luftlager, 150 mm Durchmesser Bewegungsplattform, 50 mm Länge des Lagersitzes, Inkrementelles Winkelmesssystem mit sin/cos-Signalübertragung, 23600 Striche/Umdrehung, Nutenloser bürstenloser 3-Phasen-Torquemotor

A-624.050B1

PIglide RM Rotationstisch, Luftlager, 150 mm Durchmesser Bewegungsplattform, 50 mm Länge des Lagersitzes, Absolutes Winkelmesssystem mit BiSS-C-Signalübertragung, 0,0015 μ rad Sensorauflösung, Nutenloser bürstenloser 3-Phasen-Torquemotor

A-627.075A1

PIglide RM Rotationstisch, Luftlager, 300 mm Durchmesser Bewegungsplattform, 75 mm Länge des Lagersitzes, Inkrementelles Winkelmesssystem mit sin/cos-Signalübertragung, 47200 Striche/Umdrehung, Nutenloser bürstenloser 3-Phasen-Torquemotor

A-627.075B1

PIglide RM Rotationstisch, Luftlager, 300 mm Durchmesser Bewegungsplattform, 75 mm Länge des Lagersitzes, Absolutes Winkelmesssystem mit BiSS-C-Signalübertragung, 0,0015 μ rad Sensorauflösung, Nutenloser bürstenloser 3-Phasen-Torquemotor